



שירות בתי הסוהר
מנהל תמיכה לוגיסטית
מחלקת רכישות - ענף מכרזים

מכרז פומבי מס' 75/2013

רכישת מזרון גמיש מעכב

בעירה לאסיר ולסוהר

מרץ 2013

תוכן עניינים

מסמך א' ----- תנאים כלליים והזמנה להגשת הצעות

מסמך ב' ----- מפרט

מסמך ג' ----- נספחים

מסמך ד' ----- טופס הצעת מחיר

תנאים כלליים - מכרז פומבי מס' 75/2013

1. תיבה מס' 6

- 1.1 הנכם מוזמנים בזה להגיש לשב"ס הצעת מחיר לאספקת הטובין או השרות המפורטים במפרט המצ"ב. פרטים נוספים ניתן לקבל במח' רכישות בנציבות שרות בתי הסוהר ברמלה, בימים א' - ה' - טל': 08-9776347/ 6847.
 - 1.2 את מסמכי המכרז ניתן לקבל תמורת תשלום של 500 ₪ (שלא יוחזר) אשר יש להפקיד בבנק הדואר מספר חשבון 024782-2 בציון מספר מכרז. טפסי המכרז ימסרו כנגד הצגת הקבלה בשב"ס, מחלקת רכישות ענף מכרזים, מפגש הרחובות תל חי ושדרות ירושלים (על יד תיכון רמלוד) רמלה.
 - 1.3 הנחיות לאינטרנט
 - 1.3.1 ניתן לעיין במסמכי המכרז באתר האינטרנט של מינהל הרכש הממשלתי בכתובת הבאה:
[/http://www.mr.gov.il](http://www.mr.gov.il)
 - 1.3.2 למען הסר ספק, הנוסח הקובע הינו הנוסח שיימסר למשתתפים במחלקת הרכש (כולל שינויים או עדכונים שעשויים לחול ושיימסרו למי שרכש את מסמכי המכרז) יש להגיש את ההצעות רק על גבי מסמכי המכרז שנמסרו ממחלקת הרכש בנציבות שב"ס ברמלה. מובהר בזאת כי הצעה שלא תוגש על גבי מסמכי המכרז שנמסרו על ידי מחלקת רכישות – תיפסל.
 - 1.3.3 היה ונכללה בהצעה דרישה לצירוף דיסק להצעת המחיר, אי הגשת הדיסק תהווה עילה לפסילת ההצעה.
 - 1.3.4 רצוי להקדים ולרכוש את מסמכי המכרז על מנת לקבל (ככל שיידרש) עדכונים למכרז במועד.
 - 1.3.5 על המציע למלא את טופס הצעת המחיר המצ"ב, לחתום עליו ולהניחו במעטפה סגורה, ללא פרטי הזיהוי של המציע, בתיבת המכרזים לעיל, על המעטפה יש לרשום את מספר המכרז ומספר התיבה.
2. המועד האחרון לקבלת ההצעה הוא: עד לתאריך 06/05/2013 שעה 12:00.
 3. בשאלות הבהרה יש לפנות בכתב לרמ"ח רכישות באמצעות פקס: 08-9194084 לא יאוחר מתאריך 21/03/2013 שעה 16:00.

4. כל שינוי, תוספת, מחיקה, הערה או הסתייגות שיעשו ע"י המציע במסמכי המכרז בין ע"י תוספת בגוף המסמכים ובין במכתב לוואי או בכל דרך אחרת, עלול לגרום לפסילת ההצעה.
5. **ההשתתפות במכרז תהיה מותנית בהמצאת מסמכים אלה:**
- 5.1 אישור תקף מפקיד שומה או מנהל המכס והמע"מ לרבות מעובד הכפוף להם שמינו או מרו"ח או מיועץ מס והמעיד שהמציע:
- מנהל את פנקס החשבונות והרשומות שעליו לנהל עפ"י פקודת מס הכנסה וחוק מע"מ או שהוא פטור מלנהלם.
 - נוהג לדווח לפקיד שומה על הכנסותיו ולמנהל מע"מ על עסקאות שמוטל עליהן מע"מ.
- 5.2 **נסח חברה/שותפות עדכני**
- המציע (במידה והמציע הינו חברה/שותפות) יצרף להצעתו נסח חברה/שותפות עדכני מרשות התאגידים, בו יצוין כי למציע אין חובות אגרה שנתית לשנים שקדמו לשנה בה מוגשת ההצעה. במידה והמציע הינו חברה - בנוסף לאמור, יצוין כי החברה אינה חברה מפרת חוק או שהיא בהתראה לפני רישום כחברה מפרת חוק.
- את הנסח ניתן להפיק דרך אתר האינטרנט של רשות התאגידים, שכתובתו: Taagidim.justice.gov.il (בלחיצה על הכותרת "הפקת נסח חברה").
- 5.3 **ערבות בנקאית בלתי מותנית ע"ש המציע / המחאה בנקאית לפקודת שירות בתי הסוהר ע"ס 12,000 ₪ . תוקף הערבות עד לתאריך 08/09/2013.**
- ניתן לקבל ערבות מחברת ביטוח ישראלית שברשותה רישיון לעסוק בביטוח עפ"י חוק ובלבד שנחתמה ע"י החברה עצמה ולא ע"י הסוכן שלה.
 - אי דיוק באחד מפרטי הערבות עלול לפסול את ההצעה.
 - באם לא תתקבל ההצעה, תוחזר הערבות מיידית למציע.
- 5.4 אישור רו"ח או עו"ד בדבר בעלי זכות החתימה בתאגיד (אם המציע הינו תאגיד).
- 5.5 תצהיר על תשלום שכר מינימום והעסקת עובדים זרים כדין לפי חוק עסקאות גופים ציבוריים, התשל"ו' 1976.
- 5.6 אישור רו"ח/עו"ד בדבר היות המציע (במידה והינו תאגיד) חברה פעילה שאינה מצויה בתהליכי כינוס נכסים.
6. **על המציע לעמוד בכל תנאי הסף הקבועים בסעיף 2 למפרט הכללי** ולצרף את כל האישורים הנדרשים להוכחת עמידתו בתנאי הסף, כאמור.
7. לא יצורף איזה מהמסמכים או שהמסמך שצורף אינו תואם הנדרש - רשאית ועדת המכרזים של המזמין, לפי שיקול דעתה הבלעדי, לפסול ההצעה או להתיר למציע להשלים החסר.
8. כל התניה על תנאי מתנאי המכרז, ולרבות זמן אספקה, תקופת התקשרות, תוקף ההצעה, תנאי ההצמדה וכדומה תחשב כבטלה. במידה ויודיע שב"ס למציע על זכייתו במכרז בכפוף לבטול התניותיו כמפורט בסעיף זה, והמציע יסרב יהיה שב"ס רשאי להעביר הזכייה למציע הבא אחריו.

9. אם המציע ימצא סתירות, שגיאות, אי התאמות וכו' בין אם במסמכים עצמם, ובין אם באי התאמה לחוקים, צווים, תקנות וכד', או שיהיה לו איזה ספק שהוא בקשר למובן המדויק של איזה סעיף או פרט, עליו להודיע על כך בכתב, לראש מחלקת רכישות.
10. כל המסמכים הנמסרים למציע לצורך קבלת הצעתו ו/ או מסמכים שיסופקו, אם יסופקו למשתתפים כהשלמה, הם רכושו הבלעדי של שב"ס הם מושאלים למציע ועליו להחזירם לשב"ס לא יאחר מהמועד הנזכר בסעיף 2 לעיל, בין אם יגיש ובין אם לא יגיש את הצעתו. אין המציע רשאי להעתיקם ו/ או להשתמש בהם לשום מטרה אחרת, לבד מהגשת הצעה לשב"ס. התשלום ששילם המציע למזמין לצורך קבלת מסמכי המכרז בהשאלה, לא יוחזר.
11. המציע הזוכה במכרז יפקיד בידי שב"ס ערבות בנקאית, בלתי מותנית ע"ס 5% מסכום ההתקשרות השנתית כולל מע"מ, עם קבלת ההזמנה המאושרת או עם חתימת ההסכם.
12. תקופת ההתקשרות תהא למשך שנה עם אופציה לשב"ס להאריך ההתקשרות עד שלוש שנים נוספות או חלקן.
13. הצעת המחיר תוגש במטבע ישראלי.
14. שב"ס יהיה רשאי להרחיב אספקת הטובין/שירותים נשוא מכרז זה בהיקף של עד 50% מהיקף ההתקשרות השנתית. על הרחבת ההתקשרות יחולו הוראות מפרט זה ותנאי ההתקשרות המקורית.
15. **תנאי הצמדה**
כמפורט בנספח הצמדה הרצ"ב.
16. תוך תקופה של 120 יום יהיה שב"ס רשאי לדרוש מן המציע להתקשר עימו בהסכם או בהזמנה על פי תנאי מכרז זה ובהתאם להצעתו ולהתחייבותו של המציע בתנאי מכרז זה. המציע מתחייב לחתום על הסכם / הזמנה עם שב"ס בהתאם להצעתו עפ"י התנאים כמפורט במכרז זה.
17. לא קיים המציע התחייבויותיו כאמור לעיל, יהיה שב"ס רשאי לפיצויים קבועים ומוסכמים מראש, בנוסף לכל סעד נוסף על פי כל דין בגין הפרת התחייבותו.
18. תנאי ההתקשרות עם הזוכה במכרז (להלן: "הספק") יהיו עפ"י מכרז זה והתנאים הכלליים לאספקת טובין / שירותים (להלן: "התנאים הכלליים") המצ"ב, ובהתאם לתנאי ההזמנה שתוצא לספק, ואשר לשב"ס הזכות לשנותה על מנת להתאימה לצורכי מכרז זה.
19. בכל מקרה של ניגוד בין התנאים הכלליים המצ"ב לבין התנאים המפורטים בגב ההזמנה כוחם של התנאים הכלליים עדיף.
20. במידה ויצורף הסכם מיוחד לאספקת הטובין/שירותים נשוא המכרז ו/או יצורפו תנאים מיוחדים להזמנה יהיה כוחם של ההסכם המיוחד ו/או התנאים המיוחדים עדיף על כוחם של התנאים הכלליים. הוצאות הביול בגין ההסכם ו/או ההזמנה, באם יהיו, יחולו על הספק.
21. שב"ס שומר לעצמו את הזכות לפצל את העבודה בין מספר מציעים שונים ו/או לקבל רק חלק מההצעה ו/או לא לקבל אף הצעה כלל. שב"ס יהיה רשאי לקבוע זוכה חלופי במכרז במקרה בו תופסק התקשרות עם הזוכה במכרז כל סיבה שהיא.
22. המשרד לבטחון פנים, משטרת ישראל ושירותי הכבאות וההצלה בישראל יהיו רשאים להצטרף למכרז במהלך ניהולו ומימושו של ההסכם/ מכרז.
23. ההצעה המתאימה ביותר תיבחר תוך התבססות על אמות המידה כמפורט במפרט.

24. תנאי תשלום

- ככלל, מועדי התשלום יבוצעו בהתאם להוראת החשב הכללי במשרד האוצר שמספרה 1.4.3. תוך 30 יום עד 60 יום ממועד קבלת הטובין/ השרות/ העבודה או מיום הגשת החשבונית, מאוחר מבין שניהם. (במניין ימים אלה לא תילקח בחשבון התקופה שבה הומצאו לשב"ס טובין פגומים או חסרים, חשבונית שגויה ו/או הומצאו שלא עפ"י תנאי ההתקשרות).
25. מקום השיפוט הייחודי בכל הקשור להסכם זה לרבות הפרתו יהיה בתל- אביב.
26. תינתן העדפה לטובין תוצרת הארץ בשיעור 15% בהתאם לקבוע בתקנות חובת המכרזים (העדפת תוצרת הארץ, וחובת שיתוף פעולה עסקי) התשנ"ה- 1995 (להלן: "התקנות"). ההעדפה תינתן ככל שאינה סותרת התחייבות של המדינה באמנות בינלאומיות. כתנאי לקבלת העדפה כאמור, על המציע לצרף אישור רוי"ח המעיד על עמידתו בתנאים הקבועים בתקנות.
27. הצעת המציע תיחשב כניתנה ללא כל סוד מסחרי או סוד מקצועי והמציע ער לכך כי אם יקבע כזוכה, תועמד הצעתו לעיונם של המשתתפים במכרז.
28. רצה המציע למנוע עיון בחלקים של הצעתו בשל טענה לסוד מסחרי או סוד מקצועי, יציין בדף ניפרד את החלקים כאמור תוך מתן נימוקים לטענתו בדבר היות החלקים כאמור בגדר סוד מקצועי. ההחלטה הסופית בדבר מניעת העיון בחלקים מהצעת הזוכה בשל סוד מקצועי נתונה בכל מקרה לשיקול דעתה של ועדת המכרזים. מחירי ההצעה בכל מקרה לא יחשבו כסוד מסחרי או מקצועי.
29. ועדת המכרזים לא תדון בבקשה למניעת עיון בהצעת מציע בטענה של סוד מסחרי או סוד מקצועי אם היא אינה מנומקת ו/או בשל סימון גורף בהצעה.
30. שב"ס מתעתד לעבור בשנת 2014 למערכת המחשוב הממשלתית – "מרכבה". לאור האמור, במכרזי מחירונים, יודגש כי כחודשיים לפניי הפעלת המערכת, הספקים יחויבו להעביר לשב"ס בקובץ אקסל את פירוט המחירונים כולל מק"ט יצרן והמק"ט כפי שיופיע במערכת המרכבה.

הערות

1. הצעת מחיר יש לציין על גבי טופס זה, או על גבי טופס נספח במידה ומצורף כזה במסמכי המכרז.
2. המען לאספקה: כמפורט במפרט.
3. האריזה, ההובלה ועלויותיהן יחולו על הזוכה במכרז.
4. במידה ומדובר באספקת טובין, הזוכה במכרז יידרש להציג דוגמא לאישור טרם התחלת הייצור הסדרתי.
5. על המציע לחתום על כל מסמכי המכרז- המפרט, ההסכם הודעות התיקון (במידה וקיימות) - חתימה + חותמת מורשה/שים החתימה מטעם המציע.
6. את ההצעה יש להניח אישית בתיבת המכרזים הרלוונטית (אין לשלוח ההצעה בדואר).

הצהרת המציע

1. הנני מצהיר כי המחירים הכלולים בהצעתי הינם קבועים וסופיים.
2. הנני מצהיר כי קראתי את כל תנאי המכרז ומסמכיו והם מקובלים עלי ומהווים חלק בלתי נפרד מהצעתי זאת.
3. הנני מצהיר כי אם שב"ס ידרוש ממני תוך 120 יום מהמועד האחרון שנקבע להגשת ההצעות למכרז לחתום על הסכם/הזמנה, עפ"י המפורט בהצעתי לעיל, אחתום עימו על הסכם/הזמנה כאמור.
4. הנני מתחייב לספק את ההזמנה הראשונית של שב"ס במועד שצויין במסמכי המכרז ו/או שצויין על גבי ההזמנה.
5. ידוע לי כי אם אפר התחייבויותיי האמורות במסמכי המכרז, שב"ס יהיה רשאי לכל סעד אחר עפ"י הדין.
6. ידוע לי והנני מסכים כי סמכות השיפוט הבלעדית בכל תובענה הקשורה למכרז זה הינה לבתי המשפט בתל-אביב.

פרטי המציע

_____	_____	_____
מס במקור	מס' עוסק מורשה	המציע
_____	_____	_____
מס' פקס	מס' טלפון	כתובת
_____	_____	_____
מס' נייד	E MAIL @	שם איש הקשר

פרטי הבנק

_____	_____	_____	_____
כתובתו	מספר חשבון	מספר סניף	שם הבנק

_____ / _____ / _____	_____
תאריך	חתימה וחותמת המציע

אישור רו"ח / עו"ד

הריני מצהיר בזאת כי הפרטים המופיעים לעיל הינם פרטיו הנכונים של המציע _____ אשר אני משמש כרואה החשבון / עו"ד שלו וכי החתימה הינה חתימתו של מורשה החתימה מטעם המציע.

ולראיה באתי על החתום

_____	_____	_____	_____
תאריך	שם	ת.ז.	חתימה וחותמת עו"ד/רו"ח

נספח הצמדה למכרז מספר 75/2013

המהווה חלק בלתי נפרד מהמכרז

(הספקת טובין/ שירותים/ עבודה)

1. מחירי התקשרויות לרכישת טובין, שירותים ועבודות לרבות עבודות בינוי וסלילה, ניתן להצמיד לשינויים במדד הרלוונטי אך ורק אם זו התקשרות האמורה להימשך מעבר לתקופה של 18 חודשים.

א. שם המדד: מדד מחירים לצרכן- כללי- לוח 11 המתפרסם בירחון לסטטיסטיקה של מחירים מאת הלשכה המרכזית לסטטיסטיקה.

ב. מדד בסיס: מדד חודש ספטמבר שנת 2014

ג. מדד קובע: המדד האחרון הידוע במועד הגשת החשבונית, בכפוף לאמור בסעיף קטן ו'.

ד. מחיר בסיס: המחירים שהוצעו במכרז.

ה. חשוב ההצמדה יהיה כדלקמן:

$$\text{מחיר הבסיס} \times \left(\frac{\text{מדד קובע (בנקו')} - 1}{\text{מדד בסיס (בנקו')}} \right)$$

1. עדכון המחיר יהיה החל מיום 06/11/2014, בהתאם למדד הידוע במועד הגשת החשבונית.
 - א. במידה והמועד האחרון להגשת הצעות יידחה - מועד התחלת עדכון המחיר יידחה בהתאם.
 - ב. בנוסף לאמור ב - סק' ז' לעיל, יודגש כי עדכון המחיר ייעשה אחת לשנה בכפוף לבקשת המציע, החל ממועד האישור - עבור חשבוניות עתידיות.
2. עם אספקת הטובין/ השירות/ העבודה עפ"י תנאי ההזמנה/ ההסכם, יגיש הספק חשבונית שתפרט בנפרד את המחיר הבסיסי ואת הפרשי הצמדה עפ"י החישוב דלעיל. החשבונית הנ"ל תהיה סופית, מעבר להפרשי הצמדה שפורטו לעיל לא יהיה הספק זכאי לכל תוספת התייקרות או אחרת. למען הסר ספק, מובהר כי ספק לא יהיה זכאי להפרשי הצמדה רטרואקטיביים. החישוב יתבצע מרגע הגשת הבקשה ע"י הספק מותנה באישור שבי"ס.
3. כפוף לחוק יציבות המחירים במצרכים ובשירותים (הוראות שעה) התשמ"ה 1985 וכל צו שהוצא על פיו או כל דבר חקיקה אחר שיבוא במקומו או בנוסף לו וכל חיקוק נוסף המסדיר התקשרויות במשק.
4. זכותו של שבי"ס לבדוק ולשנות, בתום כל שנה, שיטת ההצמדה, בהתאם לתנאים המשתנים במשק.
5. על אף האמור בסעיף 1 ו' לעיל, אם במהלך 18 חודשים הראשונים של ההתקשרות יחול שינוי במדד ושיעורו יעלה לכדי 4% ומעלה ממועד תחילת ההתקשרות, תעשה התאמה לשינויים כדלקמן: שיעור ההתאמה יתבסס על הפרש בין המדד, שהיה ידוע במועד שבו עבר המדד את 4% , לבין המדד הקובע במועד הגשת החשבון.
6. במקרה של עליית מחירים חדה, עקב שינוי במחירי חומרי ה בעולם ו/או שינויים אחרים, הספק רשאי יהיה רשאי להגיש בקשה לאישור שינוי המחיר בהתאם.

7. במקרה של ירידה חדה במחירים, לשב"ס שמורה הזכות לעדכן את המחירים בהתאם.

תצהיר היעדר הרשעות בעבירות לפי חוק עובדים זרים וחוק שכר מינימום

- אני הח"מ _____ ת.ז. _____ לאחר שהוזהרתי כי עלי לומר את האמת וכי אהיה צפוי לעונשים הקבועים בחוק אם לא אעשה כן, מצהיר/ה בזה כדלקמן:
1. הנני נותן תצהיר זה בשם _____ שהוא המציע המבקש להתקשר עם עורך מכרז מספר 75/2013 (להלן: "המציע").
 2. אני מצהיר/ה כי הנני מורשה חתימה ומוסמך/ת לתת תצהיר זה בשם המציע.
 3. בתצהירי זה, משמעותם של המונחים "תושב ישראל" ו"בעל זיקה" כהגדרתם בחוק עסקאות גופים ציבוריים התשל"ו-1976 (להלן – "חוק עסקאות גופים ציבוריים"). אני מאשר/ת כי הוסברה לי משמעותם של מונחים אלה וכי אני מבין/ה אותם.
 4. המציע ו"בעל זיקה" אליו לא הורשעו בפסק דין חלוט בעבירה לפי חוק עובדים זרים (איסור העסקה שלא כדין והבטחת תנאים הוגנים) (התשנ"א - 1991) (להלן – "חוק עובדים זרים") בשנה האחרונה שקדמה למועד האחרון להגשת ההצעות למכרז האמור בסעיף 1 לעיל (להלן "מועד ההגשה").
 5. המציע ו"בעל זיקה" אליו לא הורשעו לפי חוק שכר מינימום, התשמ"ז – 1987 (להלן – "חוק שכר מינימום") בשנה האחרונה שקדמה למועד ההגשה.
 6. זה שמי, להלן חתימתי ותוכן תצהירי דלעיל אמת.

תאריך	שם	תפקיד	חתימה וחותמת
-------	----	-------	--------------

אישור עורך/ת הדין

אני הח"מ, _____, עו"ד מאשר/ת כי ביום _____ הופיעה בפני במשרדי אשר ברחוב _____ בישוב/עיר _____ מר/גב' _____ שזיהה/תה עצמו/ה על ידי ת.ז. _____ /המוכר/ת לי באופן אישי, ואחרי שהוזהרתי/ה כי עליו/ה להצהיר אמת וכי ת/יהיה צפוי/ה לעונשים הקבועים בחוק אם לא ת/יעשה כן, חתם/ה בפני על התצהיר דלעיל.

תאריך	מס' רישיון	חתימה וחותמת
-------	------------	--------------

אישור רואה חשבון לעניין העדפת תוצרת הארץ

לכבוד

ועדת המכרזים

שרות בתי הסוהר

הנדון: הצעת _____ במכרז מס' _____ / _____
(שם המציע)

1. עיינתי בהצעת המציע _____ במכרז מס' _____ (להלן: "ההצעה").
(שם המציע)

2. הריני לאשר כי פריטים אלו:

שבהצעה הינם "טובין מתוצרת הארץ" כהגדרת מונח זה בתקנות חוק חובת המכרזים
(העדפת תוצרת הארץ וחובת שיתוף פעולה עסקי) התש נ"ה - 1995 (להלן: "תקנות
תוצרת הארץ").

3. שיעור "המרכיב הישראלי במחיר ההצעה", כהגדרת מונחים אלה בתקנות תוצרת הארץ, לגבי הפריטים
דלעיל היינו כדלקמן:

4. אישור רואה חשבון להצהרה

תאריך _____ שם רו"ח _____ חתימה וחותמת רו"ח _____

תצהיר בדבר תאגיד בשליטת אישה

אני עו"ד/רו"ח _____ מאשר בזאת כי העסק הינו בשליטת אישה כהגדרתו
בסעיף 2 ב' לחוק חובת המכרזים, התשנ"ב – 1992
המחזיקה בשליטה בתאגיד / עסק _____ הינה:

_____ מס' ת.ז.

_____ גב'

_____ חתימה וחתימת עו"ד/רו"ח

_____ שם עו"ד/רו"ח

_____ תאריך

תצהיר בעלת השליטה

אני _____ מס' ת.ז. _____

מצהירה בזאת כי התאגיד / העסק _____ נמצא בשליטתי בהתאם
לסעיף 2 ב' לחוק חובת המכרזים התשנ"ב – 1992 .

_____ חותמת

_____ חתימה

_____ שם מלא

כתב התחייבות לשמירה על סודיות

אני הח"מ

שם פרטי	שם משפחה
ת.ז.	כתובת

מתחייב זאת כדלקמן:

- א. לשמור בסוד כל ידיעה שתגיע עקב ביצוע הסכם מיום _____ ולא להעביר, למסור או להביא לידיעת כל אדם או גוף כל ידיעה (לרבות בדבר סדרי בית הסוהר, שמירה בו, פרטי סוהרים ואסירים) שתגיע אלי בקשר עם ביצוע ההסכם הנ"ל.
- ב. להישמע להוראות הסוהרים ועובדים אחרים של שרות בתי הסוהר כל עת שהותי בתחום בית הסוהר.
- ג. לא ליצור קשר עם אסיר כלשהוא מעבר לדרוש לשם ביצוע תפקידי לפי הסכם הנ"ל. לא להכניס ו/או להוציא ו/או להעביר בכל דרך שהיא לתחום בית הסוהר, כל חפץ (לרבות מסמך, כספים, נייר, מזון טבק ו/או כל חומר אחר בכל צורה שהיא) שלא הותרה הכנסתו ו/או הוצאתו ו/או העברתו על ידי מנהל בית הסוהר או מי שהוסמך לכך על ידו.

אני מצהיר בזאת כדלקמן:

ידוע לי שאי מילוי התחייבויותיי כאמור לעיל יהווה עבירה לפי פקודת בתי הסוהר (נוסח חדש) התשל"ב 1971 ולפי סעיף 118 לחוק העונשין, התשל"ז – 1977.

תאריך	חתימה וחותמת המציע
-------	--------------------

תצהיר בדבר אי תיאום הצעות במכרז

אני הח"מ _____ מס ת"ז _____ העובד בתאגיד _____
(שם התאגיד) מצהיר בזאת כי:

1. אני מוסמך לחתום על תצהיר זה בשם התאגיד ומנהליו.
2. אני נושא המשרה אשר אחראי בתאגיד להצעה המוגשת מטעם התאגיד במכרז זה.
3. בכוונתי להשתמש, במסגרת הצעה זו בקבלני המשנה המפורטים להלן (יש לפרט את שם התאגיד ופרטי יצירת קשר עימו):

שם התאגיד	תחום העבודה בו ניתנת קבלנות המשנה	פרטי יצירת קשר
_____	_____	_____
_____	_____	_____
_____	_____	_____
4. המחירים ו/או הכמויות אשר מופיעים בהצעה זו הוחלטו על ידי התאגיד באופן עצמאי, ללא התייעצות, הסדר או קשר עם מציע אחר או עם מציע פוטנציאלי אחר (למעט קבלני המשנה אשר צוינו בסעיף 3 לעיל).
5. המחירים ו/או הכמויות המופיעים בהצעה זו לא הוצגו בפני כל אדם או תאגיד אשר מציע הצעות במכרז זה או תאגיד אשר יש לו את הפוטנציאל להציע הצעות במכרז זה (למעט קבלני המשנה אשר צוינו בסעיף 3 לעיל).
6. לא הייתי מעורב בניסיון להניא מתחרה אחר מלהגיש הצעות במכרז זה.
7. לא הייתי מעורב בניסיון לגרום למתחרה אחר להגיש הצעה גבוהה או נמוכה יותר מהצעתי זו.
8. לא הייתי מעורב בניסיון לגרום למתחרה להגיש הצעה בלתי תחרותית מכל סוג שהוא.
9. הצעה זו של התאגיד מוגשת בתום לב ולא נעשית בעקבות הסדר או דין ודברים עם מתחרה או מתחרה פוטנציאלי אחר במכרז זה.

יש לסמן V במקום המתאים

למיטב ידיעתי, התאגיד מציע ההצעה לא נמצא כרגע תחת חקירה בחשד לתיאום מכרז
אם כן, אנא פרט:

אני מודע לכך כי העונש על תיאום מכרז יכול להגיע עד חמש שנות מאסר בפועל לפי סעיף 47א לחוק
ההגבלים העסקיים, תשמ"ח-1988.

תאריך	שם התאגיד	חותמת התאגיד	שם המצהיר	חתימת המצהיר
-------	-----------	--------------	-----------	--------------

אישור עורך הדין

אני הח"מ _____, עו"ד, מאשר/ת כי ביום _____
הופיע/ה בפני במשרדי אשר ברחוב _____ בישוב/עיר _____
מר/גב' _____ שזיהה/תה עצמו/ה על ידי ת.ז. _____
המוכר/ת לי באופן אישי, ואחרי שהזהרתיו/ה כי עליו/ה להצהיר אמת וכי יהיה/תהיה צפוי/ה
לעונשים הקבועים בחוק אם לא יעשה/תעשה כן, חתם/ה בפני על התצהיר דלעיל.

תאריך	חותמת ומספר רישיון עורך דין	חתימת עורך הדין
-------	-----------------------------	-----------------

מפרט

מכרז פומבי מס' 75/2013

רכישת מזרון גמיש מעכב בעירה לאסיר ולסוהר

1. כללי

- 1.1 חוברת זו מכילה את מסמכי המכרז. מסמכים אלו הינם רכושה של המדינה ואין לעשות בהם כל שימוש למעט לשם הגשת הצעה לאספקת השירות הנדרש במכרז.
- 1.2 המזמין (להלן: "שב"ס) מבקש בזאת לקבל הצעות לאספקת מזרון גמיש מצופה בד לאסיר ולסוהר והכל בהתאם למפרט המצ"ב (להלן השירותים / טובין).
- 1.3 המזרון והציפה יהיו מעכבי בעירה בהתאם לתקן 518 ויעמדו בדרישות המפורטות במסמך ג', נספחים ב' + ג'.
- 1.4 הציפה תהיה בצבע חום או כל צבע אחר עפ"י קביעת ר"צ תכנון ואספקה לוגיסטיקה בשב"ס.
- 1.5 בכל מקום בו ננקטה במכרז זה לשון זכר, הכוונה היא גם ללשון נקבה.

1.6 הצטרפות

- 1.6.1 משטרת ישראל, המשד לבטי"פ ושירותי הכבאות וההצלה בישראל רשאים להצטרף לקבלת השירות מהזוכה ולהתקשר עם הזוכה בתנאים זהים או מיטיבים לתנאי המכרז ולתנאי ההסכם (להלן – הגופים הנלווים).
- 1.6.2 יחד עם זאת, כל הנחה או הטבה אחרת כלשהי, מכל מין וסוג, בין בכסף ובין בשווה כסף, אשר תינתן לגוף נלווה כלשהו אשר יצטרף למכרז כאמור, תינתן מיידית גם למשרדים האחרים.

1.7 עדיפות מסמכים

- 1.7.1 על המציעים לבחון היטב את מסמכי המכרז ולהעלות כל סתירה שמצאו בהם, אם תימצא כזו.
- 1.7.2 בכל מקרה של סתירה או אפשרות לפרשנויות שונות של הנכתב בסעיפים שונים במסמכי המכרז, או בין הנכתב במסמכי המכרז לבין הנכתב בהצעת המציע – תגבר הפרשנות המיטיבה עם השב"ס ועל פי שיקול הדעת הבלעדי של השב"ס.
- 1.7.3 לגבי הבהרות/הודעות תיקון, יצוין כי אלה גוברות על האמור במכרז עצמו. כמו כן, בין הבהרות שונות גוברת הבהרה מאוחרת על מוקדמת וספציפית על כללית.

2. תנאי סף

2.1 ההשתתפות במכרז מותנית בעמידה בתנאים הכלליים המפורטים במסמך א' ובנוסף עפ"י המפורט להלן:

2.1.1 המציע הינו תאגיד / עוסק מורשה הרשום בישראל על פי הוראות הדין הנוגעות לעניין.

להוכחת עמידה בתנאי זה יצרף המציע להצעתו תעודות רלוונטיות.

2.1.2 המציע ייצר ו/או שיווק מזרונים מהסוג נשוא המכרז, לפחות בשלוש שנים מתוך חמש

השנים שקדמו למועד האחרון להגשת הצעות, בהיקף שלא פחת מ- 5,000 מזרונים,

בכל שנה. עמידה בתנאי זה תוכח בתצהיר מנכ"ל מאושר ע"י עו"ד בו יפורטו שמות

הגופים/מוסדות להם סופקו הטובין בצירוף פרטי אנשי קשר ודרכי התקשרות.

3. בדיקות מקדימות

3.1 התנאים הינם מצטברים. הצעתו של מציע שלא תעמוד באחד התנאים תידחה על הסף. למען הסר

ספק מובהר בזאת כי, לא תתקבל הצעה משותפת. יתקבלו הצעות מישות משפטית אחת בלבד.

3.2 שב"ס שומר לעצמו את הזכות לדרוש מהמציעים להגיש לו תוך 3 ימים ממועד בקשתו,

כל מידע נוסף המאמת את דרישות תנאי הסף לרבות אישורים שונים ודוגמאות.

3.3 שב"ס שומר לעצמו הזכות לפנות לגורמים אותם ציין המציע, לשם בחינת אופן ביצוע השירות

ומידת שביעות הרצון של מזמיני השירות, ויהיה רשאי שלא להתקשר עם מציע אשר הבחינה

כאמור לא הניחה את דעתו ויתקשר עם מציע לפי ראות עינו.

4. תקופת ההתקשרות

4.1 תקופת ההתקשרות ע"פ הסכם זה הנה לשנה.

4.2 לשב"ס תהא הזכות להאריך את תקופת ההתקשרות בתקופות של שנה או חלקן למשך שלוש

שנים נוספות.

4.3 על אף האמור בכל מקום אחר בחוזה זה, רשאי שב"ס להביא החוזה כולו או מקצתו לידי סיום

ע"י הודעה בכתב על כך למציע 30 יום מראש.

5. אומדן

- 5.1 היקף הרכישה הצפוי הינו בין 4,000 ל- 5,000 מזרונים לאסיר לשנה ובין 200 ל - 500 מזרונים לסוהר לשנה.
- 5.2 שב"ס יהא רשאי לרכוש כמות גדולה יותר של מזרונים לאסיר ו/או לסוהר באותם המחירים ובתנאי מכרז.
- 5.3 היקף הטובין ו/או השירותים אשר יירכשו בפועל במהלך תקופת ההסכם יהיו על פי צרכי שב"ס כפי שאלו נוצרים ומשתנים מעת לעת.
- 5.4 הנתונים המובאים להלן, הינם למטרת סקירה כללית של היקף הפעילות הרלוונטית ואינם מחייבים את שב"ס בכל דרך שהיא, בכל האמור להיקף רכישת הטובין ו/או השירותים בפועל.
- 5.5 לאור האמור לעיל, ההתקשרות ע"פ מכרז זה תעשה בכפוף לאפשרויות המימון של שב"ס ו/או האפשרויות התקציביות, מוסכם כי למציע הזוכה לא תהא כל טענה בגין אי מימוש ההתקשרות כולה או חלקה מחמת מגבלות מימון ו/או תקציב.

6. מקום ומועדי האספקה

- 6.1 מיום קבלת הזמנה חתומה משב"ס, המציע הזוכה נדרש לספק את הטובין, תוך פרק זמן שלא יעלה על 45 ימי עבודה.
- 6.2 מקום האספקה יהיה למרכז הלוגיסטי המרכזי של שב"ס הממוקם ברמלה ו/או לכל מקום ע"פ דרישת שב"ס.
- 6.3 המציע ייקח בחשבון את כל הנדרש ע"מ לשנע את הטובין באופן תקין ובטוח לרבות אופן השינוע, צורת האריזה, לסדרי הדיווח והתיעוד וכד' ועד הגעת הטובין ליעדו במועד שנקבע.
- 6.4 כל עלויות שינוע הטובין יהיו על חשבון המציע הזוכה לרבות: אריזה, הובלה, פריקה למקום היעד, ביטול זמן וכד'.
- 6.5 כל הטובין יסופקו באריזות תקינות שיבטיחו את תקינות הטובין בעת שינוע ואחסנה.
- 6.6 סימון - על האריזות תודבקנה תוויות ברורות וקריאות הכוללות את שם הפריט, כמות הפריטים באריזה, הנמען ופרטי השולח.
- 6.7 המציע הזוכה מתחייב להחליף טובין שימצאו פגומים מיד עם הודעת המזמין על כך.
- 6.8 בכל מקרה של שינוי בלוח הזמנים, על המציע הזוכה להודיע בכתב ומראש למזמין על סיבת העיכוב והמועד הנדחה.

7. קנסות

7.1 במידה והמציע הזוכה לא יעמוד בדרישות המזמין ו/או במועדים שנקבעו לעיל, יהיה שב"ס רשאי לחייב את המציע הזוכה בקנסות, כפיצויים מוסכמים וקבועים מראש, כדלהלן:

<u>הערות</u>	<u>הקנס הצפוי</u>	<u>פרמטר נבחן</u>
עבור כל יום איחור לכל הזמנה.	500 ש"ח כולל מע"מ	אי עמידה בלוח לאספקה כאמור בסעיף 6.1
עבור כל משלוח	1,000 ש"ח כולל מע"מ	אי עמידה בדרישות המפרט הטכני (כמפורט בנספח ב')

7.2 איחור של יותר מ-5 פעמים (באופן לא רציף) ו/או ב-5 ימים רצופים, ייחשב כהפרה יסודית של תנאי ההתקשרות ושב"ס יהיה רשאי להזמין ולבצע את העבודה באמצעות ספק אחר ולחייב את המציע הזוכה בכל העלויות הכרוכות בכך ו/או יהיה המזמין רשאי לבטל את ההסכם מבלי לפגוע בזכותו לפיצוי בגין ההפרה וכל תרופה אחרת שתעמוד ליזכותו.

7.3 שב"ס יהיה רשאי לנכות את סכומי הקנסות האמורים לעיל מכל סכום שיגיע למציע הזוכה בכל עניין שהוא וכן יהיה רשאי לגבותו מהמציע הזוכה בכל דרך אחרת.

7.4 תשלום הפיצויים או הניכויים, אין בו כשלעצמו משום שחרור המציע הזוכה מהתחייבותו להשלים מתן השירותים בהתאם לתנאי הסכם זה.

8. התמורה

8.1 ככלל, מועדי התשלום יבוצעו בהתאם להוראת החשב הכללי במשרד האוצר שמספרה 1.4.3.

8.2 שב"ס ישלם למציע הזוכה בתמורה לביצוע התחייבויותיו, כנגד חשבוניות מס כדין את הסכומים כמפורט בהצעתו להלן ובהתאם לשירותים שינתנו בפועל. (להלן: "התמורה").

8.3 מובהר ומוסכם כי המחיר הינו קבוע וסופי וכולל את כל ההוצאות הכרוכות במתן שירות נשוא המכרז.

8.4 שום תשלום אחר או נוסף לא ישולם על ידי שב"ס במהלך קבלת השירותים או לאחר פקיעת הקשר על פי הסכם זה, לא עבור קבלת השירותים ולא בקשר אתם ו/או כל הנובע מהם, לא לחברה ולא לכל אדם אחר או גוף אחר.

- 8.5 התשלום יבוצע תוך 30-60 יום מיום הגשת חשבונית במידה שזה יאושר על ידי נציג שב"ס, ואולם לא ישולם אלא אם החברה ביצעה עד למועד התשלום, כל המוטל עליה על פי הוראות הסכם זה וההוראות וההנחיות שניתנו על פיו ונציג שב"ס אישר זאת בכתב.
- 8.6 מובהר בזאת כי התשלום יתבצע רק לאחר קבלת אישור ממכון התקנים הישראלי, כי המזרונים עומדים בתנאי המפרט הטכני.
- 8.7 גודל המדגם שישלח לבדיקת מכון התקנים ייקבע עפ"י דרישות מכון התקנים ובכפוף לתכנית קבלה כפי שכתובה בתקן ישראלי 936.
- 8.8 ספירת הימים תהיה החל מהטבעת החותמת וחתימה של נציג מוסמך משב"ס על גבי החשבונית, בצירוף שובר קבלה או אישור קבלת המוצר/השירות.
- 9. הרחבת ההתקשרות**
- 9.1 משטרת ישראל, המשרד לבטי"פ ושירותי הכבאות וההצלה בישראל רשאים להרחיב אספקת השירותים ו/או טובין נשוא מכרז זה לבתי סוהר / מתקנים נוספים, הקשורים באופן ישיר ומשלימים את המכרז.
- 9.2 המחיר עבור השירותים / טובין הנוספים יקבע עפ"י תנאי המכרז ו/או במו"מ בין הצדדים ובלבד שסה"כ התמורה הנוספת לא תעלה על 50% מערך ההתקשרות השנתית.
- 10. הפרות יסודיות**
- 10.1 סיפק המציע הזוכה מזרון שאינו עומד בדרישות המפרט הטכני (כמפורט במסמך ג', נספחים ב'+ ג'), יחשב הדבר כהפרה יסודית של ההתקשרות עפ"י תנאי המכרז, ושב"ס יהא רשאי לבטל את ההתקשרות באופן מיידי מבלי לגרוע מזכותו של שב"ס לקבלת פיצוי בהתאם לתנאי מכרז זה וע"פ כל דין.
- 10.2 פיגור של 14 ימים ומעלה באספקת המזרון מהמועד הנקוב במכרז יחשב כהפרה יסודית של ההתקשרות ושב"ס רשאי להפסיק ההתקשרות לאלתר, מבלי לגרוע מזכותו של שב"ס לקבלת פיצוי בהתאם לתנאי מכרז זה וע"פ כל דין.
- 11. תיאום כניסה ואישורי כניסה**
- 11.1 עובדים קבועים - יינתן רישיון כניסה קבוע למתקן / ליחידה. על המציע הזוכה להמציא לשב"ס את הנתונים שידרש לביצוע אישור הכניסה.
- 11.2 עובדים לא קבועים - עובד שאין ברשותו רישיון כניסה קבוע באחריות המציע זוכה לדאוג, לתאום אשור כניסה למול קצין תמיכה לוגיסטית 24 שעות לפני הגעתו למתקן/ליחידה.

- 11.3 אישור כניסה לרכב - באחריות המציע הזוכה המורשה לתאם כניסת הרכב עם קצין תמיכה לוגיסטית 24 שעות לפני מועד ביקור מתוכנן.
- 11.4 המזמין רשאי להורות למציע הזוכה, וזאת מבלי לנמק החלטתו, לחדול מלהעסיק עובד כלשהו במתן השירות ולהרחיק כל אדם המועסק על ידו, והמציע הזוכה מתחייב להפסיק עבודת אדם כאמור במתן השירות בין במישרין ובין בעקיפין .
- 11.5 הרחקת עובד המציע הזוכה, לא תפגע בביצוע הסכם זה והמציע יציב לאלתר עובד חליפי לביצוע העבודה .
- 11.6 קבלני משנה – המציע הזוכה אינו רשאי להעביר את זכויותיו ו/או התחייבויותיו ע"פ התקשרות זו, בין כולן ובין חלקן, בין באופן קבוע או בין באופן זמני ובכלל זה לצורך העסקת קבלני משנה, אלא לאחר קבלת אישור בכתב ומראש מגורמי שב"ס.
- 11.7 שב"ס אינו מתחייב להסכים להעסקת קבלני משנה. בכל מקרה של העסקת קבלן משנה לאחר קבלת האישור בכתב, לא יגרע הדבר מאחריותו הכוללת של הקבלן ומהתחייבויותיו עפ"י חוזה/מכרז זה.
12. ציות להוראות ביטחון
- 12.1 המציע הזוכה ועובדיו יהיו כפופים לתנאי בטחון מידע של שב"ס ולתנאי הביטחון השוטף במתקני שב"ס. המציע הזוכה יעסיק רק עובדים העומדים בתנאי ביטחון מידע של שב"ס. הכניסה תינתן אך ורק לבעלי אישורי כניסה מתאימים שינופקו ע"י שב"ס.
- 12.2 המציע הזוכה מתחייב להגיש לשב"ס תוך 14 ימי עבודה, ממועד זכייתו, רשימה של עובדים מטעמו לצורך בדיקת ביטחון מידע והנפקת אישורי כניסה.
13. הגשת דוגמא לבדיקה ואישור
- שב"ס יהא רשאי לדרוש מהמציע דוגמא של כל פריט המוצע על ידו לצורך בדיקה ואישור, עם הגשת הצעת המחיר למכרז.
14. אחריות
- 14.1 המציע הזוכה יהיה אחראי כלפי המזמין, כי הטובין המסופקים על ידו, יהיו בהתאם למפרט הטכני ולתנאי המסמך ויהיו חופשיים מכל פגם.
- 14.2 תקופת האחריות הנה למשך 18 חודשים שתחילתם בתום הקבלה הסופית של הטובין.
- 14.3 במהלך תקופת האחריות, המציע הזוכה מתחייב להחליף על חשבונו בחדש כל טובין אשר ימצאו לקויים / פגומים.

15.1 ההצעה החתומה תוגש במעטפה סגורה שתוכנס לתיבת המכרזים שבמחלקת רכישות שבנציבות רמלה כמפורט להלן:

15.1.1 המעטפה תכלול

- 15.1.1.1 ערבות להגשת ההצעה (במידה ונדרש).
- 15.1.1.2 אישורים ומסמכים הנדרשים עפ"י מסמך א' לעיל.
- 15.1.1.3 אישורים ומסמכים הנדרשים עפ"י תנאי הסף.
- 15.1.1.4 שאר מסמכי המכרז לרבות, הצעת המחיר חתומים בחתימה וחותמת המציע.
- 15.2 המציע יכניס את כל מסמכי המכרז (לרבות הודעות תיקון, אם ניתנו) לתוך מעטפה ולסוגרה, המעטפה תישא את מספר המכרז ושם המכרז בלבד (ללא פרטים מזהים של המציע).
- 15.3 המציע יכניס ביד את הצעתו לתיבת המכרזים שנמצאת במשרדי נציבות שב"ס במחלקת רכישות, ברמלה (מס' תיבה ומועד ההגשה כפי שמפורטים במסמך א' לעיל).
- 15.4 את ההצעות יש להגיש, כמתואר לעיל, באופן אישי. אין לשלוח הצעות בדואר, באמצעות פקסימיליה או בדואר אלקטרוני. לא תתקבלנה הצעות שלא תוגשנה באופן אישי.
- 15.5 הגשת הצעה באופן שונה כפי שמפורט לעיל עלולה לגרום לפסילת ההצעה.
- 15.6 הצעת המחיר תהיה בש"ח ולא כולל מע"מ.
- 15.7 טופס הצעת המחיר מורכב מ-2 טבלאות, כדלהלן:
- 15.7.1 טבלה מס' 1: מזרון גמיש מעכב בעירה לאסיר, משקל הטבלה הוא 100%.
- 15.7.2 טבלה מס' 2: מזרון גמיש מעכב בעירה לסוהר, משקל הטבלה הוא 100%.
- 15.7.3 המציע יכול להתייחס בהצעתו לטבלה אחת או יותר.
- 15.7.4 מציע הבוחר להגיש הצעתו לטבלה מסוימת, חייב להתייחס בהצעתו לכל הפרמטרים בטבלה הרלוונטית. מציע שלא יבצע כאמור, הצעתו לאותה הטבלה תיפסל על הסף.
- 15.7.5 המציע חייב לחתום בחתימה וחותמת על כל טבלה אליה התייחס בהצעתו.

15.8 הצעת המחיר תהיה מלאה וסופית וכוללת את מלוא התשלומים להם זכאי המציע הזוכה ללא יוצא מן הכלל, לרבות הוצאות בגין נסיעות, הובלה, אספקה, ביטול זמן, ניתוח מידע, עריכתו, הדפסתו, משלוח חומר לשב"ס תקורה, דיונים שונים עם שב"ס וכיו"ב.

15.9 המציע חייב להתייחס בהצעתו לכל הפרמטרים המרכיבים את טבלת הצעת המחיר, הצעה שלא תהיה בה התייחסות לכל הפרמטרים המרכיבים את טבלת הצעת המחיר, לא תידון ותיפסל על הסף.

15.10 מובהר בזאת כי, באם קיימת סתירה בין סכום עלות כל הרכיבים בטבלאות כפי שצוין המציע, לבין הסכום שנקב המציע בשורת הסה"כ, יחושב המחיר הכולל מחדש ע"י הארגון, על פי עלות הרכיבים הרשומים בטבלה וזה יהיה מחיר סה"כ ההצעה הקובע לכל דבר ועניין.

15.11 למציע אסור לשנות בכל דרך שהיא כל פרט ו/או תנאי המופיעים בחוברת לקבלת הצעת מחיר זו, והוא חייב למלא את הצעתו ולהגישה אך ורק על גבי המסמכים הכלולים בחוברת זו. כל שינוי, הסתייגות בטופס הצעת המחיר, שתתווסף ע"י המציע תגרום לפסילת ההצעה.

15.12 ככל שלמציע יהיו בקשות לתיקון ו/או לשינוי מסמכי ההצעה המובאים בחוברת זו להלן: "מסמכי ההצעה המקוריים", יעלה בקשות "אלה" בפני נציג המזמין, וזאת טרם הגשת הצעתו. כל שינוי של נוסח מסמכי ההצעה המקוריים טעון אישור מראש ובכתב של המזמין. מבלי לגרוע מהאמור לעיל, אם במסגרת הצעתו, המציע יתקן ו/או ישנה את מסמכי ההצעה המקוריים או יוסיף עליהם ו/או יגרע מהם וזאת מבלי שקיבל לכך אישור מראש ובכתב של המזמין כאמור, רשאי המזמין להתעלם משינויים אלו כאמור, ולקבל את הצעת המציע על-בסיס נוסח מסמכי ההצעה המקוריים.

15.13 הגשת ההצעה, פירושה כי המציע קיבל תשובות לשאלותיו, הבין את מהות השירותים המתבקשים, הסכים לכל תנאיהם וכי בטרם הגיש את הצעתו, קיבל את מלוא המידע האפשרי, בדק את כל הנתונים, הפרטים והעובדות ככל שנדרש לו להגשת ההצעה, ולפיכך יהיה מנוע מלהעלות כל טענה כי לא ידע ו/או לא הבין פרט ו/או תנאי כלשהו של ההזמנה לקבלת הצעות על כל פרטיה וחלקיה.

15.14 הגשת הצעה מטעם המציע מהווה הסכמה מראש לכל תנאי הצעת המחיר על נספחיה והכל בלא שינוי ו/או תוספת.

16.1 בחירת הזוכים תתבצע כמפורט להלן:

16.1.1 שלב א'

- 16.1.1.1 בדיקת ערבות ההגשה (במידה ונדרש).
- 16.1.1.2 בדיקת עמידת המציעים בתנאי הסף כמפורט לעיל.
- 16.1.1.3 רק הצעות שערבות ההגשה שלהם הוגשה כנדרש ועמדו בכל תנאי הסף תעבורנה לשלב ב'.

16.1.2 שלב ב'

- 16.1.2.1 חישוב ציון ההצעה המחיר יתבצע כדלקמן:
- ההצעה הזולה ביותר בכל פרמטר תקבל את הציון המקסימאלי וציון ההצעות הבאות יחושב באופן יחסי להצעה הזולה ביותר עפ"י הנוסחה הבאה:

$$X = \left(\frac{\text{ההצעה הנמוכה ביותר}}{\text{ההצעה הנבחרת}} \right) \text{ משקל הפרמטר הנבחר}$$

- 16.1.2.2 תתבצע סכימה של הניקוד שהתקבל.
 - 16.1.2.3 בכל טבלה, ההצעה שתזכה לניקוד הגבוה ביותר תוכרז כזוכה.
 - 16.1.2.4 בכל טבלה ייבחר מציע זוכה אחד + זוכה חלופי.
- 16.2 במידה והמציע הינו מלכ"ר עליו לצרף להצעתו אישור המוכיח כי הינו מלכ"ר. במקרה זה, לצורך השוואת הצעות, שב"ס יוסיף מע"מ לגופים שאינם מלכ"ר וכך תתבצע השוואת מחירי ההצעות הכלכליות.
- 16.3 כמו כן ובכפוף לכל דין, הצוות המקצועי רשאי לפנות במישרין למציעים ולדרוש מהם הבהרות או תיקונים, או כל מידע נוסף בכתב או בע"פ.
- 16.4 שב"ס רשאי לבחור במכרז זה זוכה חלופי (ההצעה עם הציון המשוקלל שדורגה במקום השני). שב"ס יהיה רשאי לממש ההתקשרות עם הזוכה החלופי במידה ומכל סיבה שהיא לא תמומש ההתקשרות עם הזוכה.

- 16.5 הזוכה החלופי מתחייב להתקשר עם שב"ס במידה ויידרש לכך על פי תנאי המכרז וזאת במהלך ששת החודשים מהמועד האחרון להגשת הצעות. ההתקשרות עם הזוכה החלופי לאחר חלוף 6 חודשים מהמועד האחרון להגשת הצעות תעשה בהסכמת הצדדים.
- 16.6 אין שב"ס מתחייב לקבל את ההצעה הזולה ביותר או כל הצעה אחרת.
- 16.7 שב"ס רשאי לנהל מו"מ עם המציע אשר הצעתו הטובה ביותר.
- 16.8 ההתקשרות ע"פ מכרז זה תעשה בכפוף לאפשרויות המימון של שב"ס ו/או האפשרויות התקציביות, מוסכם כי לזוכה לא תהא כל טענה בגין אי-מימוש ההתקשרות כולה או חלקה מחמת מגבלות מימון ו/או תקציב.
- 16.9 שב"ס יהיה רשאי להרחיב מתן השירותים ליחידות נוספות והמציע הזוכה מתחייב לספק השירות נשוא מכרז זה גם ליחידות הנוספות באותם התנאים והמחירים הנקובים בהצעתו.
- 16.10 שב"ס רשאי לנייד יחידות שונות מקבוצה לקבוצה והמציע הזוכה מתחייב למתן שירות נשוא מכרז זה לאותם היחידות עפ"י הנדרש ובאותם התנאים והמחירים הנקובים בהצעתו.
- 16.11 שב"ס רשאי לבצע הליך תחרותי נוסף, לרבות המתווה הנדרש לקיום ההליך וכן לקבוע מי רשאי להשתתף בו.
- 16.11.1 במידה וההצעות שהוגשו למכרז מרעות עם שב"ס לעומת האומדן, ועדת המכרזים תודיע למציעים כי הם רשאים להגיש במועד שתורה הועדה, הצעה סופית ביחס למחיר הצעתם, בתנאים מיטיבים לעומת הצעתם המקורית. לא הגיש המציע הצעה נוספת, תהיה הצעתו הראשונה סופית.
- 16.11.2 יודגש כי במכרז זה, יתקיים סבב אחד של הליך תחרותי נוסף.
- 16.11.3 במקרים דוגמת המפורטים להלן, שב"ס רשאי לקיים הליך תחרותי נוסף:
- 16.11.3.1 ההצעות הגבוהות ב – 20% מהאומדן רשאיות להגיש הצעה נוספת/ משופרת.
- 16.11.3.2 במידה והפער בין ההצעה הראשונה להצעה השנייה עומד על 15%.

נספחים

נספח א' --- פירוט יחידות שב"ס עפ"י חלוקה לאזורים/מחוזות

נספח ב' --- המפרט טכני

נספח ג' --- תרשים המזרונים

נספח ד' --- דוגמת תצהיר מנכ"ל

נספח א'

פירוט יחידות שב"ס עפ"י חלוקה לאזורים/מחוזות

<u>מחוז דרום</u>	<u>מחוז מרכז</u>	<u>מחוז צפון</u>
ב/ס אשל – סמוך לב"ש	ב/ס איילון – סמוך לרמלה לוד	ב/ס שיטה – סמוך לבית שאן
ב/ס דקל – סמוך לב"ש	ב/ס נווה תרצה – סמוך לרמלה לוד	ב/ס צלמון – סמוך לשוב כלנית
ב/ס אוה"ק – סמוך לב"ש	ב/ס מעשיהו – סמוך לרמלה לוד	ב/ס חרמון – סמוך לשוב כלנית
ב/ס אלה – סמוך לב"ש	בימ"ר ניצן + מגן – סמוך לרמלה לוד	ב/ס קישון – סמוך לחיפה
ב/ס רמון - סמוך למצפה רמון	בימ"ר פתח תקוה – פתח תקוה	ב/ס דמון – ליד לבית אורן
ב/ס נפחא – סמוך למצפה רמון	בימ"ר ת"א – ת"א	ב/ס כרמל – סמוך לעתלית
ב/ס סהרונים- אזור מעבר גבול ניצנה	ב/ס גבעון – סמוך לרמלה לוד	ב/ס גלבוש - סמוך לבית שאן
ב/ס קציעות- אזור מעבר גבול ניצנה	מתקן אשמורת – סמוך לצומת בית ליד	ב/ס מגידו – צ.מגידו
בימ"ר אילת - אילת	ב/ס השרון – סמוך לשוב תל מונד	ביס"ר העמקים- טבריה
ב/ס שקמה – אשקלון	ב/ס הדרים – סמוך לשוב תל מונד	מפקדת מחוז- סמוך לשוב כלנית
מפקדת מחוז- סמוך באר שבע	ב/ס רימונים – סמוך לתל מונד	
	ב/ס אופק – (כולל מתקן מתן- חדרה)	
	סמוך לתל מונד	
	בימ"ר ירושלים – ירושלים	
	ב/ס עופר- אזור בית חורון	
	מפקדת מחוז –רמלה	
	יחידות נציבות – רמלה	

- שב"ס יהא רשאי להרחיב מתן השירותים ליחידות נוספות והמציע הזוכה מתחייב לספק השירות נשוא מכרז זה גם ליחידות הנוספות באותם התנאים והמחירים הנקובים בהצעתו.
- שב"ס רשאי לנייד יחידות שונות מקבוצה לקבוצה והמציע הזוכה מתחייב למתן שירות נשוא מכרז זה לאותן היחידות עפ"י הנדרש ובאותם התנאים והמחירים הנקובים בהצעתו.

מפרט טכני

1. גודל המזרון

- מזרון לאסיר – המזרון יהיה בגודל 70X180X6 ס"מ והציפה תהיה בהתאם למידות המזרון.
- מזרון לסוהר – המזרון יהיה בגודל 70X190X11 ס"מ והציפה תהיה בהתאם למידות המזרון.

2. עיבוד וגימור

- המזרון יוצר ע"י חיתך מגושים של החומר המופיע לעיל.
- המזרון יהיה יחידה אחת שלמה, ללא הצמדת חלקים ע"י הדבקה.
- צבע המזרון יהיה אחיד בכל שטחו ללא כתמים או הבדלי גוון.
- על גבי המזרון יבצרו חיתוכים במרחק של כ- 10.5 ס"מ זה מזה בעומק של כ- 1.5 ס"מ כאמור בנספח א'. (החיתוכים יהיו גליים)
- הציפית תעשה יריעה אחת שלמה ותפורר לאורכה.
- מידות הציפית תהיינה מתאימות למימדי המזרון, כך שהציפית תעטוף את המזרון מהודק.
- התפירה תעשה בחוט תפירה מניילון או פוליאסטר בע"ק 4 ק"ג, צפיפות תכים 22-25 ב-100 מ"מ, תחילת התפירה וסופה יחוזקו בתפר כפול.
- סגירת המזרון בצד הצר תהיה ע"י צמד"ן.
- הציפית תעשה מבד כותנה שלש 275 גרם למ"ר בהתאם למפרט חת"ק מ"ס 7-4141171-00/33, בצבע זית או חום או כל צבע אחר שינתן אישור ע"י מפרטן שב"ס ובכתב, גודל הציפית תהיה גדולה יותר מהמזרון ב-1 ס"מ.
- התפירה תעשה בחוט תפירה מהניילון או פוליאסטר בע"ק מינימלי 4 ק"ג.
- הבד יעמוד בחסינות אש (שיטה אנכית) זמן בעירה מירבי 2 שניות אורך קרע מירבי 10 ס"מ לפי שיטת בדיקה 5903: A 191 או לפי תקן אמריקאי NFPA -701 (הבדיקה במימד קטן).

- הספק מתחייב כי המזרונים המוצעים במכרז זה, יעמדו בכל האמור בדרישות המפרט הטכני המצ"ב.
- שב"ס רשאי לבקש דוגמא של מזרון לפני קביעת הזוכה.
- שב"ס רשאי בכל מקרה של אי עמידת הזוכה באחת מהתחייבויותיו במכרז לבטל את ההתקשרות ולא לתר להתקשר עם המציע הבא אחריו.

3. דרישות טכניות:

חומרים

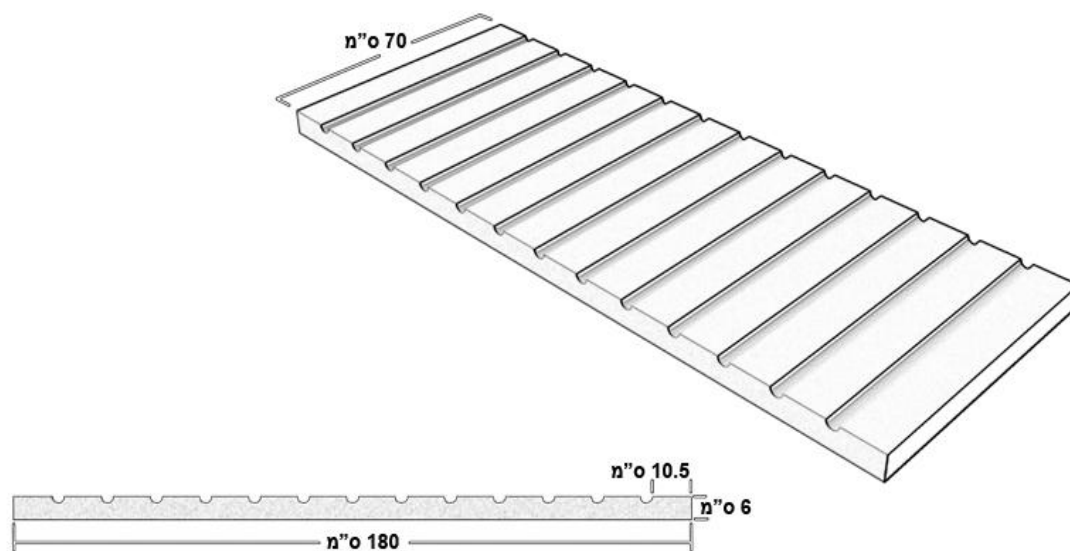
- המזרון יוצר מפוליאתרין מוקצף על בסיס פוליאסטר בצפיפות 35 ק"ג/מ"ק + 12%.
- תכונות החומר יבטיחו התאמה לת"י 518 בהתייחס לכינוי 165, אך בשל דרישת התנגדות לשקיעה ל 15 + 180 ניוטון.
- החומר יענה לדרישות העמידות באש לפי סעיף 204 בת"י 518.
- צבע ציפית המזרון יהיה חום, ובמידת הצורך בצבע זית אחיד בכל שטחו, ללא כתמים או הבדלי גוונים או כל צבע שיבחר ע"י שב"ס.

שב"ס רשאי לבקש מהמציעים דוגמא של מזרון לפני קביעת הזוכה.

המציע הזוכה מתחייב כי המזרונים המוצעים במכרז זה, יעמדו בכל האמור בדרישות המפרט

הטכני המצ"ב.

תרשים המזרונים



מזרון שב"ס

דוגמת תצהיר מנכ"ל

אני הח"מ _____, נושא ת.ז מס' _____, לאחר שהוזהרתי כי עליי להצהיר את האמת וכי אהיה צפוי לעונשים הקבועים בחוק אם לא אעשה כן, מצהיר בזאת כדלקמן: הנני משמש כמנכ"ל חב' _____.

החברה ייצרה ו/או שיווקה מזרונים מהסוג נשוא המכרז, לפחות בשלוש שנים מתוך חמש השנים שקדמו למועד האחרון להגשת הצעות, בהיקף שלא פחת מ- 5,000 מזרונים, בכל שנה. להלן פירוט הגופים/מוסדות להם סופקו הטובין בצירוף פרטי אנשי קשר ודרכי התקשרות.

מס' טלפון	שם איש קשר	שנים			
		_____	_____	_____	הגוף / מוסד לו סופקו שירותים/טובין נשוא המכרז
					סה"כ היקף לשנה

אני מצהיר כי החתימה בשולי גיליון זה היא חתימתי וכי תוכן תצהירי – אמת.

_____	_____	_____
חתימה וחתימת	שם המצהיר	תאריך

אישור עו"ד

אני הח"מ, _____, עו"ד מאשר/ת בזה כי ביום _____ הופיעה בפני במשרדי ברח' _____ בישוב/עיר _____ מר/גב' _____ שזיהה/תה עצמו/ה על ידי ת.ז. _____ /המוכר/ת לי באופן אישי ואחרי שהזהרתיו/ה כי עלי/ה להצהיר את האמת וכי ת/יהיה צפויה לעונשים הקבועים בחוק אם לא ת/יעשה כן, חתם/מה בפני על התצהיר דלעיל.

_____	_____	_____
חתימת עוה"ד	חותמת + מספר רשיון עריכת דין	תאריך

טופס הצעת מחיר

טבלה מס' 1 - מזרון גמיש מעכב בעירה לאסיר

- א. הצעת המחיר תהיה בש"ח ולא כולל מע"מ
- ב. המציע יכול להתייחס בהצעתו לטבלה אחת או יותר.
- ג. מציע הבוחר להגיש הצעתו לטבלה מסוימת, חייב להתייחס בהצעתו לכל הפרמטרים בטבלה הרלוונטית. מציע שלא יבצע כאמור, הצעתו לאותה הטבלה תיפסל על הסף.
- ד. הצעת המחיר תהיה מלאה וסופית וכוללת את מלוא התשלומים להם זכאי המציע הזוכה ללא יוצא מן הכלל, לרבות הוצאות בגין נסיעות, הובלה, אספקה, ביטול זמן, ניתוח מידע, עריכתו, הדפסתו, משלוח חומר לשב"ס תקורה, דיונים שונים עם שב"ס וכיו"ב.
- ה. המציע חייב להתייחס בהצעתו לכל הפרמטרים המרכיבים את טבלת הצעת המחיר, הצעה שלא תהיה בה התייחסות לכל הפרמטרים המרכיבים את טבלת הצעת המחיר, לא תידון ותיפסל על הסף.

מס"ד	פריט	יחידת מידה	משקל	מחיר בש"ח ליחידת מידה לא כולל מע"מ (כולל הובלה ואספקה)
1	<u>מזרון גמיש מעכב בעירה לאסיר מצופה בד 275 גרם - עובי 6 ס"מ</u>	יחידה אחת	80%	ש"ח _____
2	<u>ציפית למזרון לאסיר בגודל 6*70*180 ס"מ</u>	יחידה אחת	20%	ש"ח _____
	סה"כ		100%	#####

תאריך: _____

חתימה וחותמת המציע: _____

טופס הצעת מחיר

טבלה מס' 2 - מזרון גמיש מעכב בעירה לסוהר

- א. הצעת המחיר תהיה בש"ח ולא כולל מע"מ
- ב. המציע יכול להתייחס בהצעתו לטבלה אחת או יותר.
- ג. מציע הבוחר להגיש הצעתו לטבלה מסוימת, חייב להתייחס בהצעתו לכל הפרמטרים בטבלה הרלוונטית. מציע שלא יבצע כאמור, הצעתו לאותה הטבלה תיפסל על הסף.
- ד. הצעת המחיר תהיה מלאה וסופית וכוללת את מלוא התשלומים להם זכאי המציע הזוכה ללא יוצא מן הכלל, לרבות הוצאות בגין נסיעות, הובלה, אספקה, ביטול זמן, ניתוח מידע, עריכתו, הדפסתו, משלוח חומר לשב"ס תקורה, דיונים שונים עם שב"ס וכיו"ב.
- ה. המציע חייב להתייחס בהצעתו לכל הפרמטרים המרכיבים את טבלת הצעת המחיר, הצעה שלא תהיה בה התייחסות לכל הפרמטרים המרכיבים את טבלת הצעת המחיר, לא תידון ותיפסל על הסף.

<u>מס"ד</u>	<u>פריט</u>	<u>יחידת מידה</u>	<u>משקל</u>	<u>מחיר בש"ח</u> <u>ליחידת מידה לא כולל מע"מ</u> (כולל הובלה ואספקה)
1	<u>מזרון גמיש מעכב בעירה</u> <u>לסוהר מצופה בד 275 גרם</u> – <u>עובי 11 ס"מ</u>	יחידה אחת	80%	ש"ח _____
2	<u>ציפית למזרון לסוהר בגודל</u> <u>190*70*11 ס"מ</u>	יחידה אחת	20%	ש"ח _____
	סה"כ		100%	#####

תאריך : _____

חתימה וחותמת המציע : _____